

燃气壁挂炉  
欧洲精英  
JLG26(ZWA 24-2 A 23) | JNG26(ZSA 24-2 A 23)



操作说明

# 内容

---

<b>1</b>	<b>安全提示及标识</b> .....	<b>3</b>
1.1	安全提示 .....	3
1.2	标识 .....	5

---

<b>2</b>	<b>控制</b> .....	<b>6</b>
----------	-----------------	----------

---

<b>3</b>	<b>试运行</b> .....	<b>8</b>
----------	------------------	----------

---

<b>4</b>	<b>操作</b> .....	<b>12</b>
4.1	启动 / 关闭设备 .....	12
4.2	启动供暖功能 .....	14
4.3	系统控制 .....	15
4.4	设定生活热水温度 .....	16
4.4.1	生活热水温度 .....	16
4.4.2	生活热水水量 / 温度 (仅限 ZWA) .....	18
4.5	夏季模式 .....	19
4.6	防冻保护 .....	20
4.7	故障 .....	23
4.8	水泵防抱死功能 .....	23

---

<b>5</b>	<b>节能提示</b> .....	<b>24</b>
----------	-------------------	-----------

---

<b>6</b>	<b>概要</b> .....	<b>26</b>
----------	-----------------	-----------

---

<b>7</b>	<b>简易操作说明</b> .....	<b>27</b>
----------	---------------------	-----------

---

# 1 安全提示及标识

## 1.1 安全提示

### 如果闻到燃气味道

- B 关断燃气阀 (→ 第 6 页).
- B 打开窗户
- B 不要操作任何电气开关
- B 熄灭所有明火
- B 在**室外**联系指定的维修公司或燃气公司

### 如果闻到强烈的烟气味道

- B 关闭设备 (→ 第 13 页).
- B 打开门窗
- B 通知指定的维修公司

### 安装和改装

- B 此设备的安装和改装只能由授权的公司来完成
- B 不能对烟道作任何改动

### 维护保养

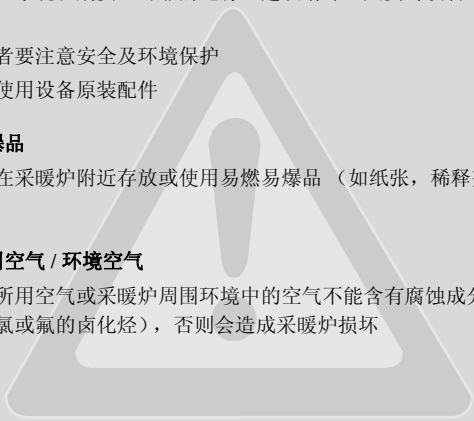
- B 为保证系统长期安全可靠的运行，建议请专业人员对设备进行定期维护
- B 使用者要注意安全及环境保护
- B 必须使用设备原装配件

### 易燃易爆品

- B 不要在采暖炉附近存放或使用易燃易爆品（如纸张，稀释剂，油漆等）

### 燃烧所用空气 / 环境空气

- B 燃烧所用空气或采暖炉周围环境中的空气不能含有腐蚀成分（例如含有氯或氟的卤化烃），否则会造成采暖炉损坏



## 1.2 标识



文中的安全提示以警告三角符及灰色底色标明。

警告词表明危险的程度，当操作有危险时，这些词就会出现：

- **注意：**有轻度危险，可能造成物品的损坏
- **警告：**可能危机人身安全或物品的严重破坏



**提示信息：**文中的提示以圆灰底 i 字母符号标明，并通过水平的上、下横线与其他内容分隔

---

提示中包括了一些不涉及到人身安全或设备的损坏重要信息。

## 2 操作图

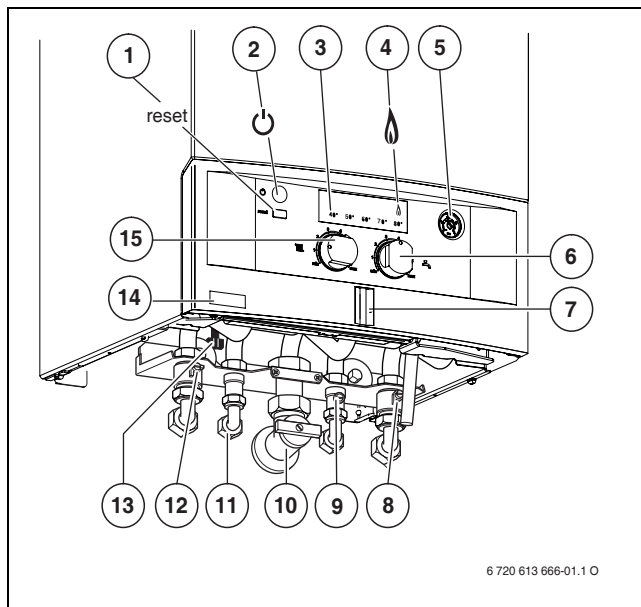


图 1

- 1 复位键
- 2 主开关
- 3 供暖温度显示 / 故障显示
- 4 燃烧指示
- 5 压力表
- 6 生活热水温度调节旋钮
- 7 运行指示灯
- 8 供暖回水阀门
- 9 冷水进水
- 10 燃气阀门（关断状态）
- 11 生活热水出水
- 12 供暖出水阀门
- 13 注水阀手柄（ZWA）
- 14 设备铭牌
- 15 供暖出水温度调节旋钮

### 3 试运行

#### 打开燃气阀门

- B 向下按阀门手柄逆时针旋转至止档位置（手柄与流向一致时阀门处于打开状态）

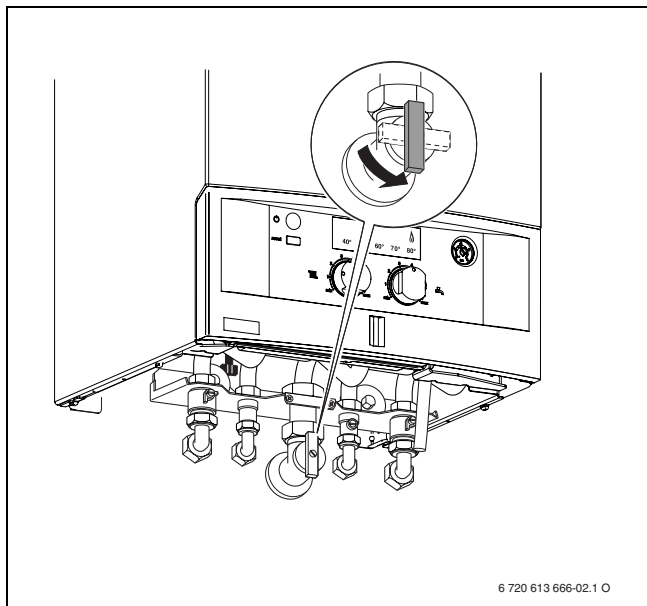


图2



## 打开水路阀门

- B 用螺丝刀将水路阀门的凹槽旋至与水流方向一致  
凹槽垂直于水流方向表示关闭。

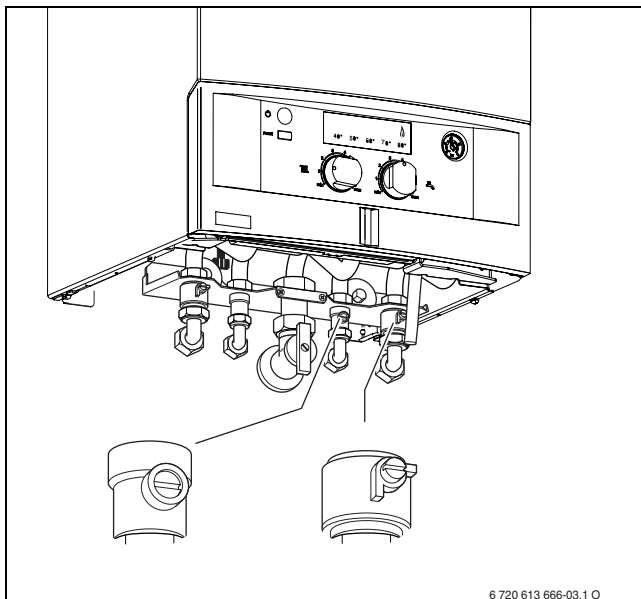


图 3

## 检查供暖系统的压力

---



**对于没有补水阀的系统：**在补水前将管路充满水，以防止空气进入供暖系统

**对于带有补水阀的系统：**补水阀位于采暖炉下方位于采暖出水和生活热水出水之间的位置（图 1 位置 13）

---

- B 压力表的指针应指在 1bar 和 2bar 之间。
- B 当压力表的指针低于 1bar 时（系统温度比较低时），给系统注水直到指针指在 1bar 和 2bar 之间。



**注意：**采暖炉损坏

B 只有在采暖炉冷却的情况下才能充注。

- B 如果需要更高的设置，安装商会通知您。

B 供暖系统的**最高运行压力**不能超过 3bar （安全阀打开）

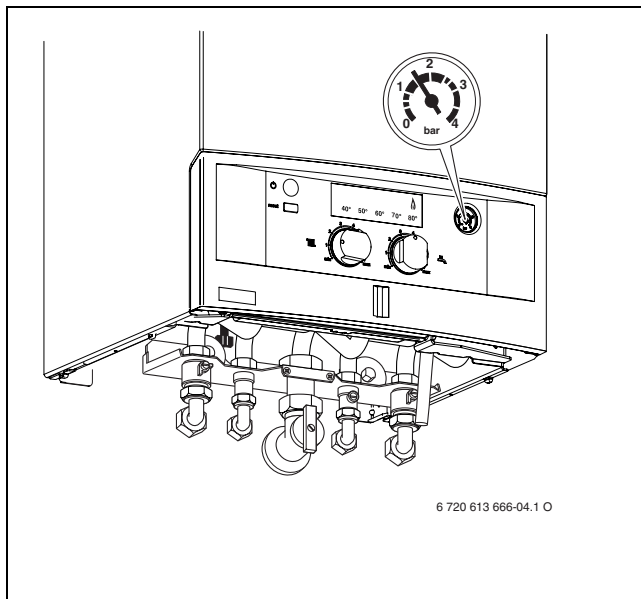


图 4

## 4 操作

### 4.1 打开 / 关闭采暖炉

#### 打开采暖炉

##### B 按下主开关打开采暖炉

运行指示灯亮起，温度显示灯显示供暖出水温度。

当燃烧器运行时，燃烧指示灯亮起。如果有系统采暖需求，燃烧指示灯会在采暖炉启动后亮起。

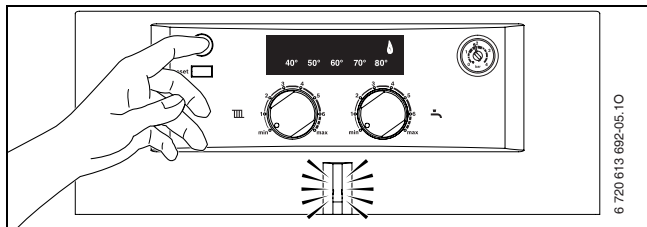


图 5

## 关闭采暖炉


- B 按下主开关关闭采暖炉，运行指示灯熄灭。
- B 如果采暖炉长时间关闭，请注意防冻 (→ 4.6 章节).

## 4.2 启动采暖功能

采暖温度可以设定在 45 °C 与 82 °C 之间。



对于地板采暖系统，请注意遵循最高允许供暖温度。

B 旋转供暖温度调节旋钮  调节最高供暖温度：

- 地板采暖系统：如位置 2（约 50 °C）。
- 低温采暖系统：位置 5（约 73 °C）。
- 供暖最高出水温度 82 °C：位置 **max.**

温度显示灯显示供暖实际出水温度。

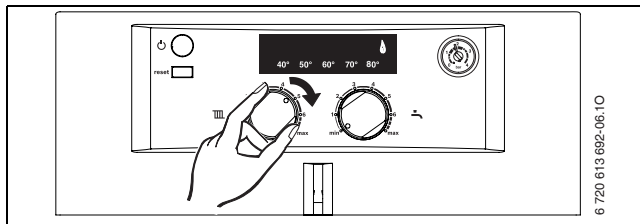


图6

燃烧器工作，燃烧指示灯亮起。

位置	采暖出水温度
1	约 45 °C
2	约 50 °C
3	约 58 °C
4	约 65 °C
5	约 73 °C
6	约 80 °C
max	约 82 °C

表 1


### 4.3 系统控制



请仔细阅读系统控制器的操作说明

## 4.4 设定生活热水温度

### 4.4.1 生活热水温度

- B 通过调节生活热水温度旋钮  设定生活热水温度。  
在温度显示灯上不会显示生活热水温度。

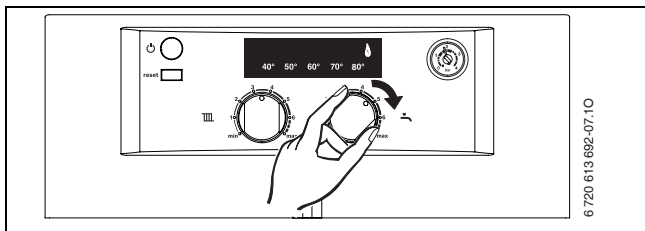


图 7

在生活热水模式下，温度显示灯处于熄灭状态。

当燃烧器运行时，燃烧指示灯亮起。



生活热水温度旋钮 	生活热水温度
min - 1	约 40 °C
2	约 45 °C
3	约 49 °C
4	约 52 °C
e	约 56 °C
6 - max	约 60 °C

表 2

#### 4.4.2 生活热水水量 / 温度 (仅限 ZWA)

生活热水温度可以在 40 °C 和 60 °C 之间进行设定，然而，实际出水温度取决于水量的大小 -- 水量越大意味着温度越低，见下图

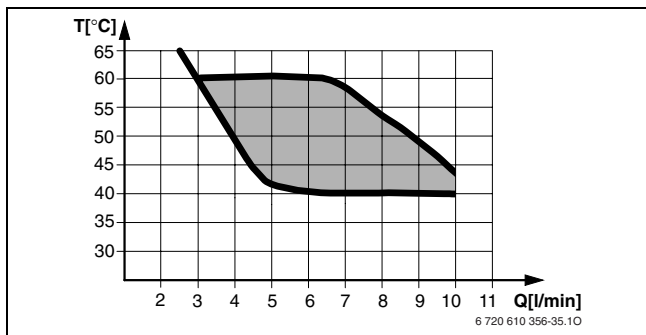


图8 冷水进水温度为 +15 °C 时的图表

## 4.5 夏季模式（供暖功能关闭，仅有生活热水功能）

B 打开采暖炉。

B 将供暖温度调节旋钮  逆时针旋转至止档处。

供暖功能关闭

但生活热水功能以及供暖控制器和定时器的电源保持开启

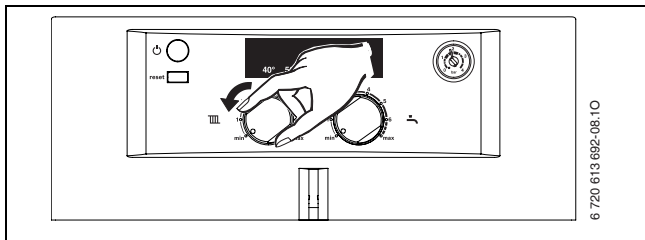


图9

夏季模式下，温度显示灯处于熄灭状态

当燃烧器工作时，燃烧指示灯亮起



**警告：**系统存在冻坏的危险，请保证防冻功能开启

## 4.6 防冻保护

### 供暖系统的防冻保护

B 开启采暖炉，至少将供暖出水温度  设定在位置 1。

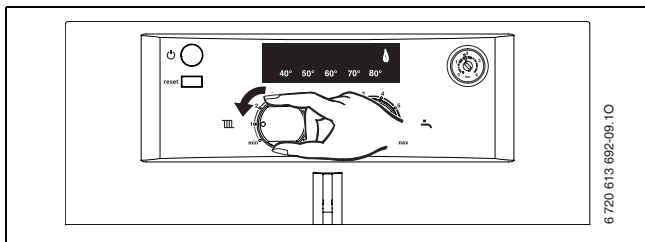



图 10

B 如果关闭采暖炉，请在系统中加入防冻液（见安装说明）或将系统的水排干。

其他说明参见供暖控制器操作说明。

## 采暖炉的防冻保护

B 打开采暖炉。

B 注意供暖温度调节旋钮  的位置

B 将供暖温度调节旋钮  逆时针旋转至止档处。

供暖功能关闭，但生活热水功能以及供暖控制器和定时器的电源保持开启。

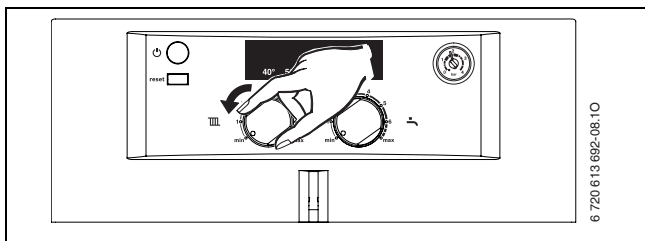


图 11



**警告：**系统冻坏。

其他说明参见供暖控制器操作说明。

## 生活热水水箱防冻保护

B 将生活热水温度调节旋钮  逆时针旋转至止档处。

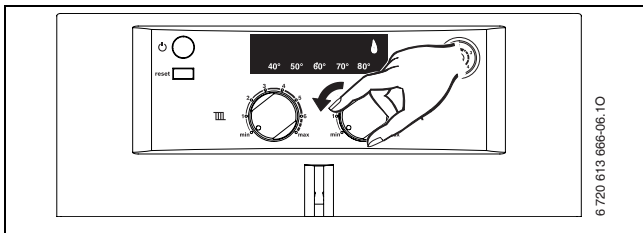


图 12

## 4.7 故障

如果在运行过程中有故障发生，温度显示灯与运行指示灯会闪烁。

B 按住复位键并保持直到温度显示灯与运行指示灯停止闪烁。  
采暖炉会重新启动并显示供暖出水温度。

如果故障不能消除：

B 联系指定的安装或服务公司，检查并消除故障 (→ 26 页)。

## 4.8 水泵防抱死功能

---



此功能可以避免水泵或三通阀（ZSA）在设备长时间不运行时卡死。

---

每次水泵关闭后，定时器会启动。水泵或三通阀（ZSE）每隔 24 小时会短暂运行一次。

## 5 节能提示

### 经济供暖

采暖炉的设计理念是在保证高舒适度的同时燃气消耗量少，污染物排放量低。燃气量的供给受采暖需求量的控制。当需求量降低时，采暖炉在低负荷状态下运行，这一过程称之为比例调节。比例调节可以实现温度的稳定与均匀，从而保证采暖炉长期稳定运行，这意味着可以比频繁启动的设备节省燃气。

### 维护保养

为保证设备长时间稳定运行，减少燃气消耗，降低污染物排放，我们建议与指定的安装商签订维护保养合同，定期对采暖炉进行维护保养。

### 供暖控制系统（德国）

根据规范标准规定，供暖系统需要加装室内温度控制器或室外温度控制器或散热器的温控阀。

其他说明参见供暖控制器的操作说明。

### 室内温度控制器

打开室内温度控制器保证房间达到所需的温度。只有当室内温度到达设定温度并需要长时间保持时，才需要改变供暖曲线或室内温度的设置。

### 地板采暖系统

不要将温度设定到高于厂家推荐使用的地板采暖最高温度。

### 通风

不要为保证室内通风而长时间打开窗户，这样会损失热量。最好能短时间将窗户全部打开进行通风。

通风时请关闭室内温度控制器。



## 生活热水

尽可能将生活热水温度设定在较低的温度下。

温度越低意味着越节能。

而且，温度高的生活热水会增加结垢，从而削弱设备的出力（例如更长时间的加热过程或更低的输出功率）。

## 6 概要

### 清理采暖炉外壳

用湿布轻轻擦拭外壳，不要用带有腐蚀性的清洁剂。

### 设备参数

如果需要售后服务，请准备好设备的具体参数，以便查阅，设备参数也可以在铭牌上找到 (→ 第 6 页，位置 14)。

本产品满足国家能效二级标准。

欧洲精英 (e. g. ZWA 24-2 A 23 S...)

.....

生产日期 (FD...)

.....

调试日期:

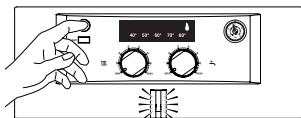
.....

系统安装商:

.....

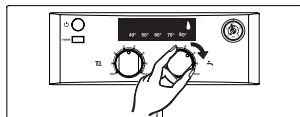
## 7 简易操作说明

### 打开设备



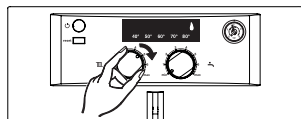
6 720 613 692-05.10

### 生活热水温度调节



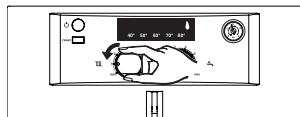
6 720 613 692-07.10

### 开启供暖功能



6 720 613 692-06.10

### 供暖系统防冻保护

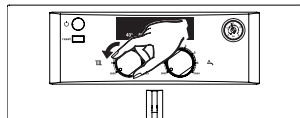


6 720 613 692-09.10

### 系统控制

在室内温控器上设定所需的温度。

### 设备的防冻保护



6 720 613 692-08.10

博世热力技术（北京）有限公司  
Bosch Thermotechnology (Beijing) Co., Ltd  
北京市经济技术开发区永昌南路 6 号 100176  
电话: +86 10 67827611  
传真: +86 10 67827616